

Le rabot à entailler pour charnière est conçu spécialement pour dégager rapidement et avec précision des entailles peu profondes comme celles utilisées pour encastrer les charnières et les gâches. Précis, son mécanisme de réglage de la profondeur de coupe donnera à coup sûr des entailles à la profondeur voulue. La grande ouverture dans la semelle laisse bien voir les lignes qui marquent le contour de l'entaille, et la longueur du rabot lui permet de prendre appui à chaque bout de cette dernière.

Le fer est fixé à l'outil par un collier de serrage à ressort. Lorsqu'on le desserre, il maintient une certaine pression sur le fer pour empêcher celui-ci de tomber et pour en faciliter le réglage. Le collier peut aussi être desserré complètement pour retirer le fer facilement et rapidement.

Le corps en fonte ductile a été usiné et rectifié avec précision. La position des deux gros pommeaux en bois procure un confort et une maîtrise hors pair.

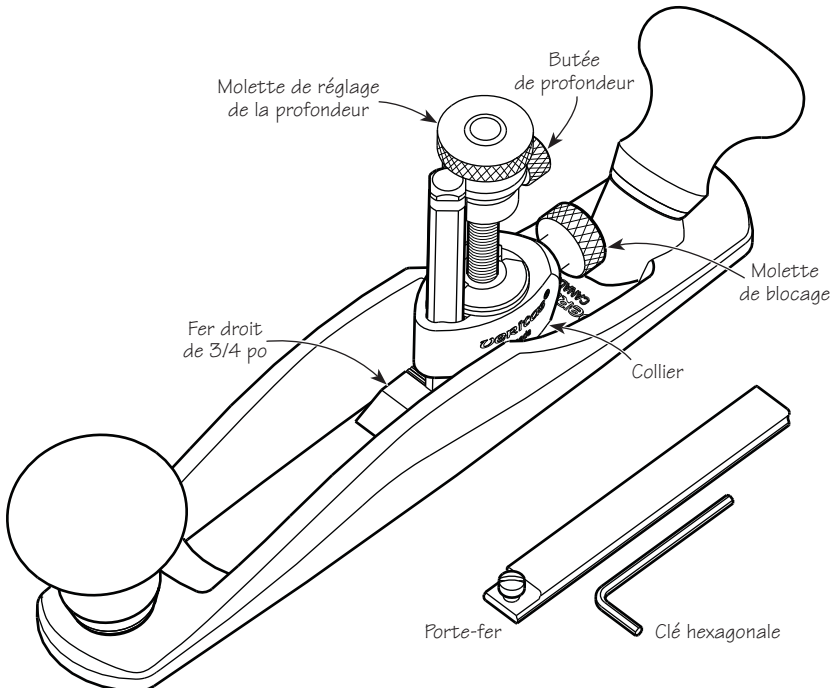


Figure 1 : Composants du rabot à entailler pour charnière

Mise en place du fer

⚠ Mise en garde : Le fer est tranchant. Le manipuler de façon imprudente peut entraîner des blessures graves.

Le rabot est livré avec un fer droit de 3/4 po. Desserrer puis enfoncer la molette de blocage pour dégager le ressort interne. Depuis le dessous du rabot, insérer le fer dans le collier de manière à ce que l'encoche dans le haut du fer s'engage sur la collerette de la molette de réglage de la profondeur. Serrer la molette de blocage pour maintenir le tout en place. Si l'encoche du fer ne s'engage pas dans la collerette, desserrer la molette de blocage.

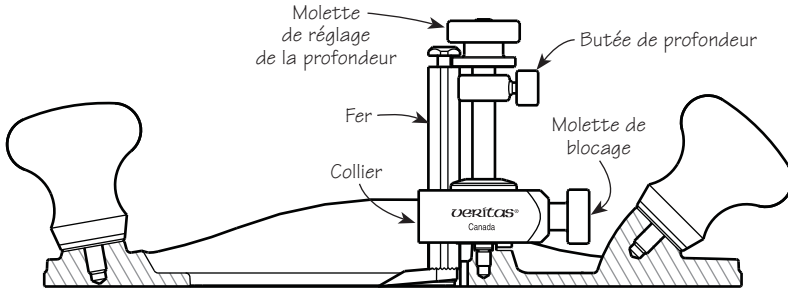


Figure 2 : Mise en place du fer

Remarque : Le fer droit de 3/4 po est compatible avec la guimbarde Veritas® et les fers de la guimbarde sont compatibles avec le rabot à entailler pour charnière Veritas.

Réglage du fer

La profondeur de coupe se règle avec précision au moyen d'une vis à pas fin qui progresse de 1/32 po par tour et d'une butée de profondeur qui bloque la lame à la profondeur choisie. Le fer s'abaisse jusqu'à une profondeur de 1 po.

Libérer la tension sur le fer en desserrant la molette de blocage d'un quart de tour. La pression du ressort continue d'agir pour empêcher le fer de glisser pendant les ajustements. Tourner la molette de réglage de la profondeur au besoin pour augmenter ou diminuer la saillie du fer. Immobiliser ensuite le fer en resserrant la molette de blocage.

Avec le rabot posé sur une surface plane, positionner le fer pour qu'il soit sur le même plan que la semelle. Appuyer la lame de la charnière sous la molette de réglage de la profondeur. Remonter la butée de profondeur jusqu'à ce qu'elle s'appuie contre la lame de la charnière.

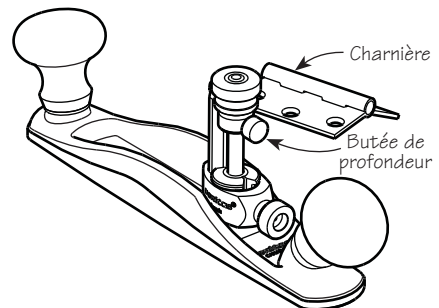


Figure 3 : Réglage de la butée de profondeur

Trçage et ralisation d'une entaille

Placer la charnière à l'endroit voulu sur la pièce à travailler, puis marquer le contour de l'entaille à l'aide d'un couteau à tracer ou d'un crayon fin.

Inciser les bords de l'entaille à l'aide d'un ciseau à bois ou d'un couteau. Pour les entailles profondes, il faudra rrpéter cette tpe avant d'augmenter la profondeur de coupe du rabot.

Avec le rabot rglé pour effectuer une coupe de profondeur moyenne, soit environ un quart de tour plus bas que la semelle, commencer à raboter l'entaille. Faire des passes jusqu'aux lignes tracées, jusqu'à ce que toute l'entaille soit d'une profondeur uniforme.

Rgler le fer pour une coupe plus profonde et raboter à nouveau. Lorsque la profondeur finale est presque atteinte, augmenter la saillie du fer plus progressivement. L'entaille est terminée lorsque le dessous de la molette touche la butée de profondeur.

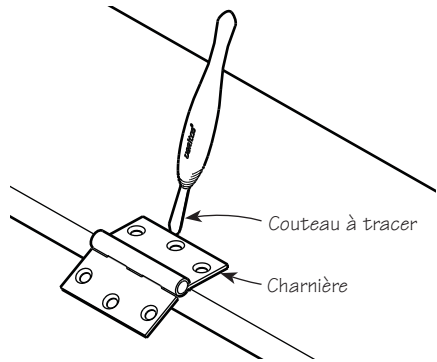


Figure 4 : Trçage de l'entaille

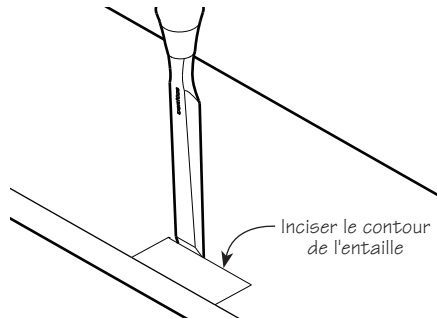


Figure 5 : Incision du contour de l'entaille

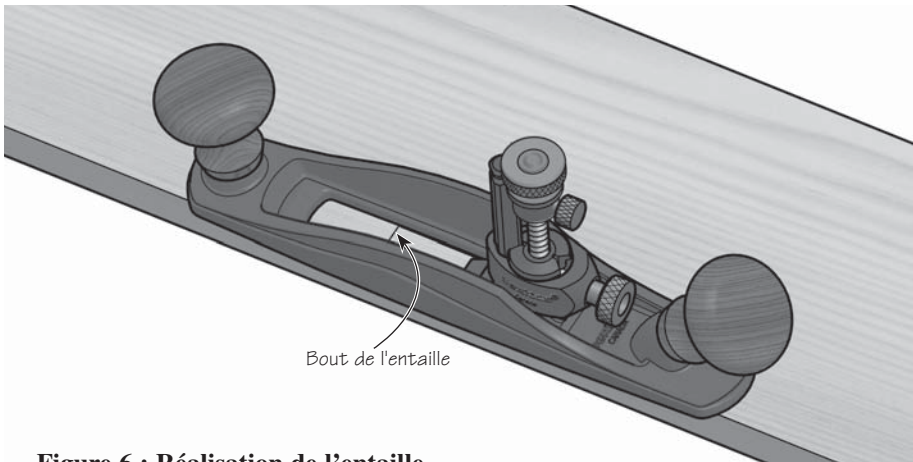


Figure 6 : Ralisation de l'entaille

Affûtage du fer

Pour faciliter l'affûtage, le fer peut être retiré de la tige. La prudence est de mise lorsqu'on retire le fer ou qu'on le replace, car il est très coupant. **Ne pas** tenir la tige dans la main pendant le serrage ou le desserrage de la vis de fixation. Il faut plutôt l'immobiliser dans un étau ou la poser à plat sur une surface. Voir la **figure 7**. À l'aide de la clé hexagonale fournie, retirer la vis de fixation qui maintient le fer sur la tige.

Fixer le fer au support d'affûtage à l'aide de la petite vis fournie. Ce dernier peut ensuite être monté sur un guide d'affûtage ou être utilisé tel quel pour un affûtage à la main. Affûter le biseau comme illustré à la **figure 8**, puis retourner le fer pour en roder le dessous.

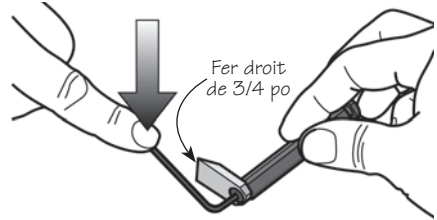


Figure 7 : Retrait du fer de la tige

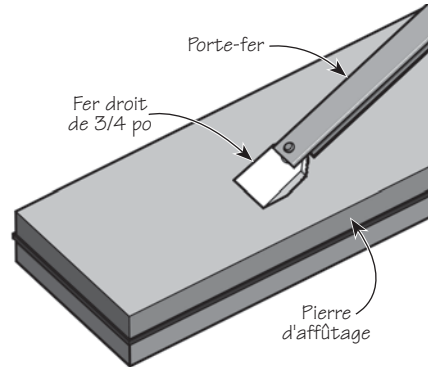


Figure 8 : Affûtage du fer

Entretien

Le corps de l'outil en fonte ductile est enduit d'un produit antirouille. Celui-ci doit être enlevé à l'aide d'un chiffon humecté d'essence minérale. Nettoyer toutes les surfaces usinées.

Pour écarter l'humidité et prévenir la rouille, appliquer ensuite une légère couche de cire en pâte sans silicone. Appliquer la cire après le nettoyage initial et périodiquement par la suite. En prime, la cire agit comme lubrifiant, ce qui permet d'effectuer un rabotage plus régulier. Dépoussiérer d'abord toutes les surfaces à traiter. Appliquer ensuite une mince couche de cire, laisser sécher, puis polir avec un chiffon doux et propre. Les solvants contenus dans la cire ont aussi l'avantage d'éliminer l'huile laissée par les doigts sur le métal et susceptible d'entraîner de la corrosion. Cela est particulièrement important avec les rabots qu'on saisit au niveau des surfaces usinées.

Si l'outil est rangé dans un environnement humide, il doit non seulement être traité de la manière décrite précédemment, mais il faut aussi l'envelopper d'un linge ou le placer dans un étui à rabot. Cette précaution le protégera également contre les chocs et les éraflures.

Accessoires

- 05P38.71** Fer droit de 3/4 po
- 05P38.04** Fer droit de 1/2 po
- 05P38.05** Fer de finition en V de 1/2 po
- 05P38.23** Fer droit de 3/32 po
- 05P38.24** Fer droit de 3 mm (1/8 po)
- 05P38.26** Fer droit de 3/16 po
- 05P38.03** Fer droit de 1/4 po
- 05P38.34** Fer droit de 4 mm
- 05P38.35** Fer droit de 5 mm
- 05P38.36** Fer droit de 6 mm